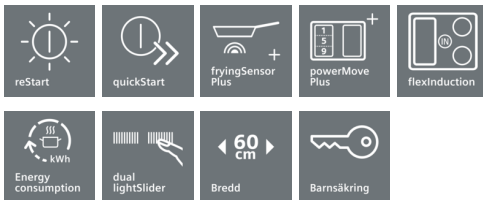


## iQ700 Induktionshäll, 60 cm comfortDesign EX675LEC1E



Induktionshäll med innovativa funktioner som gör matlagningen mycket flexibel i alla situationer.

- ✓ Med Dual lightSlider styrs hällen enkelt och intuitivt.
- ✓ Intuitiv värmekontrol med powerMove Plus - värmezoner med olika temperaturer som aktiveras genom beröring.
- ✓ Med fryingSensor håller hällen alltid konstant värme oavsett hur länge du steker - och ingenting bränner fast.

### Beskrivning

#### Tekniska data

Produktkategori : Häll m intg.styrning glaskeram  
 Konstruktion : Inbyggd  
 Energiförsörjning : El  
 Antal zoner/plattor som kan användas samtidigt : 4  
 Nischmått i mm (H x B x D) : 51 x 560-560 x 490-500  
 Bredd (mm) : 602  
 Produktmått i mm (H x B x D) : 51 x 602 x 520  
 Emballagemått (H x B x D) (mm) : 126 x 753 x 603  
 Nettovikt (kg) : 14,0  
 Bruttovikt (kg) : 15,0  
 Restvärmeindikator : Separat  
 Placering av reglagen : Framkant  
 Material produkt : Glaskeramik  
 Hällens färg : borstad aluminium, Svart  
 Ramens färg : borstad aluminium  
 Säkerhetsmärkning : AENOR, CE  
 Anslutningskabelns längd (cm) : 110  
 EAN kod : 4242003716854  
 Anslutningseffekt (W) : 7400  
 Säkring (A) : 2\*16; 32  
 Spänning (V) : 220-240  
 Frekvens (Hz) : 50; 60



### Extra tillbehör

HZ390522 : Grill , HZ390512 : Stort stekbord , HZ390511 : Litet stekbord , HZ390090 : Wokpanna med lock , HZ390012 : Ångsats till stekgryta(flex) , HZ390011 : Stekgryta till flexinduktion

**iQ700**  
**Induktionshäll, 60 cm**  
**comfortDesign**  
**EX675LEC1E**

**Beskrivning****Komfort**

- Styrning med Dual lightSlider
- 17 effektlägen

**Professionellt utrustad**

- Mer flexibel matlagning med flexInduction
- fryingSensor Plus -steksensor med 5 temperaturinställningar
- powerBoost-funktion för alla induktionszoner
- panBoost-funktion för alla induktionszoner
- Automatisk värmereglering i tre steg med powerMove Plus

**Specifikationer**

- Kokkärlsavkänning
- Timer med avstängningsfunktion per kokzon  
Äggklocka  
Uppräkningsklocka
- reStart-funktion
- quickStart-funktion

**Miljö och Säkerhet**

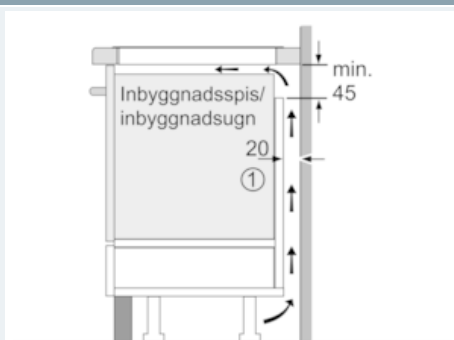
- 2-stegs restvärmeindikering för varje kokzon
- Display som visar energieffektiviteten

**Installation**

- Kombinerbar med dominos och hällar med comfortDesign

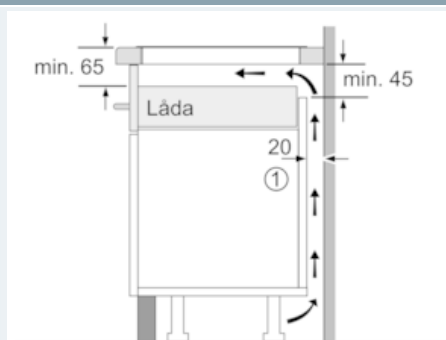
**iQ700**  
**Induktionshäll, 60 cm**  
**comfortDesign**  
**EX675LEC1E**

Måttskisser



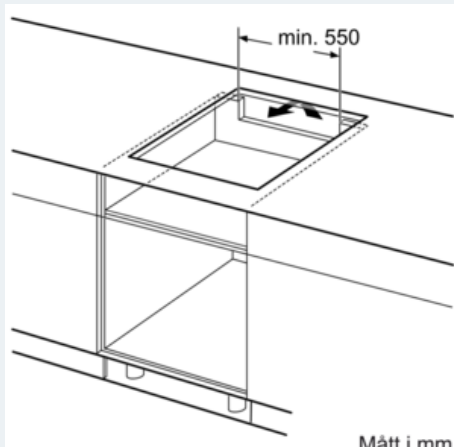
① Det måste finnas en ventilationsspringa

Mått i mm

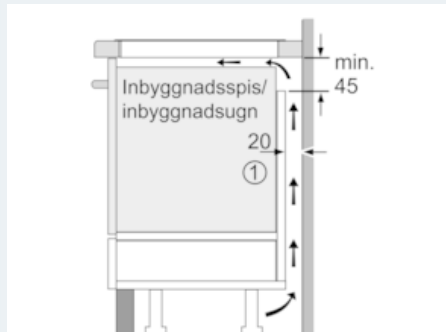


① Det måste finnas en ventilationsspringa.

Mått i mm



Mått i mm



① Det måste finnas en ventilationsspringa

Mått i mm



\* Minimiavstånd från hällens ursägning till vägg  
 \*\* Inbyggnadsdjup  
 \*\*\* Ev. mer vid underbyggd ugn; se ugnens måttanvisningar

Mått i mm